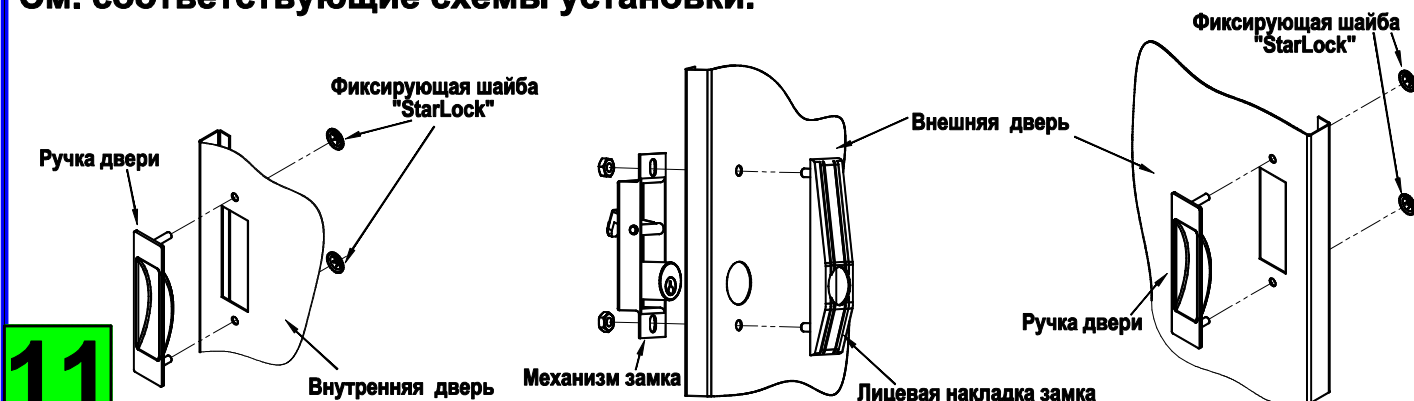


ШКАФ ТАМБУРНЫЙ АМТ1891, АМТ1891-40

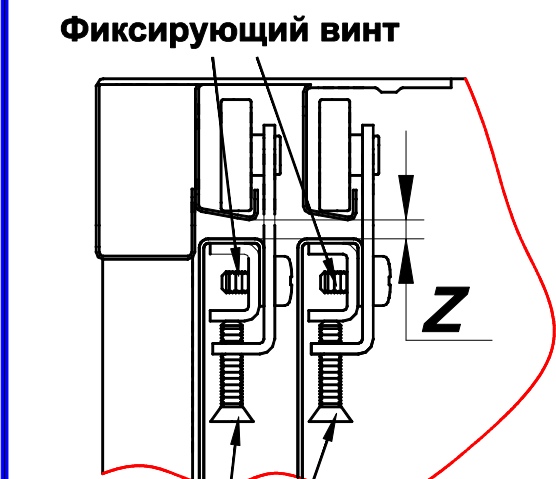
Инструкция по сборке.

Перед установкой дверей в корпус шкафа на внутреннюю дверь необходимо установить ручку, а на внешнюю - ручку и замок.
См. соответствующие схемы установки.



11

После установки дверей необходимо отрегулировать зазор - Z между верхней кромкой каждой двери и соответствующим направляющим профилем. Регулировка производится при помощи регулировочного и фиксирующего винтов. Для плавного скольжения дверей зазор - Z должен составлять 3-4 мм.

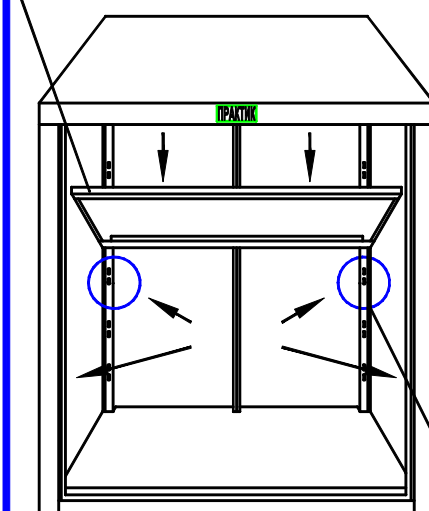


12

Регулировочный винт

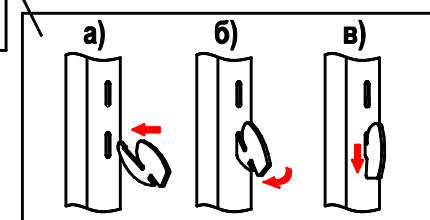


Полка



13

Для установки полок обе двери необходимо сдвинуть в одну сторону установить полкодержатели (4 шт. на полку), так как показано на схеме. Разместить полку над полкодержателями и с усилием осадить.



Пояснения к инструкции

1. Последовательность сборки указана порядковым номером в нижнем левом углу каждого изображения сборочной операции.
2. Тип и количество крепежных изделий для сборочной операции указан в левом верхнем углу ее изображения.
3. Перед установкой крыши (рис. 6 поз. 2), приварные уголки рекомендуется незначительно отогнуть, пространство между отгибами крыши и указанными уголками при необходимости очистить.
4. Окончательную затяжку винтов фиксирующих крышу шкафа (рис. 7) рекомендуется производить после установки дверей.

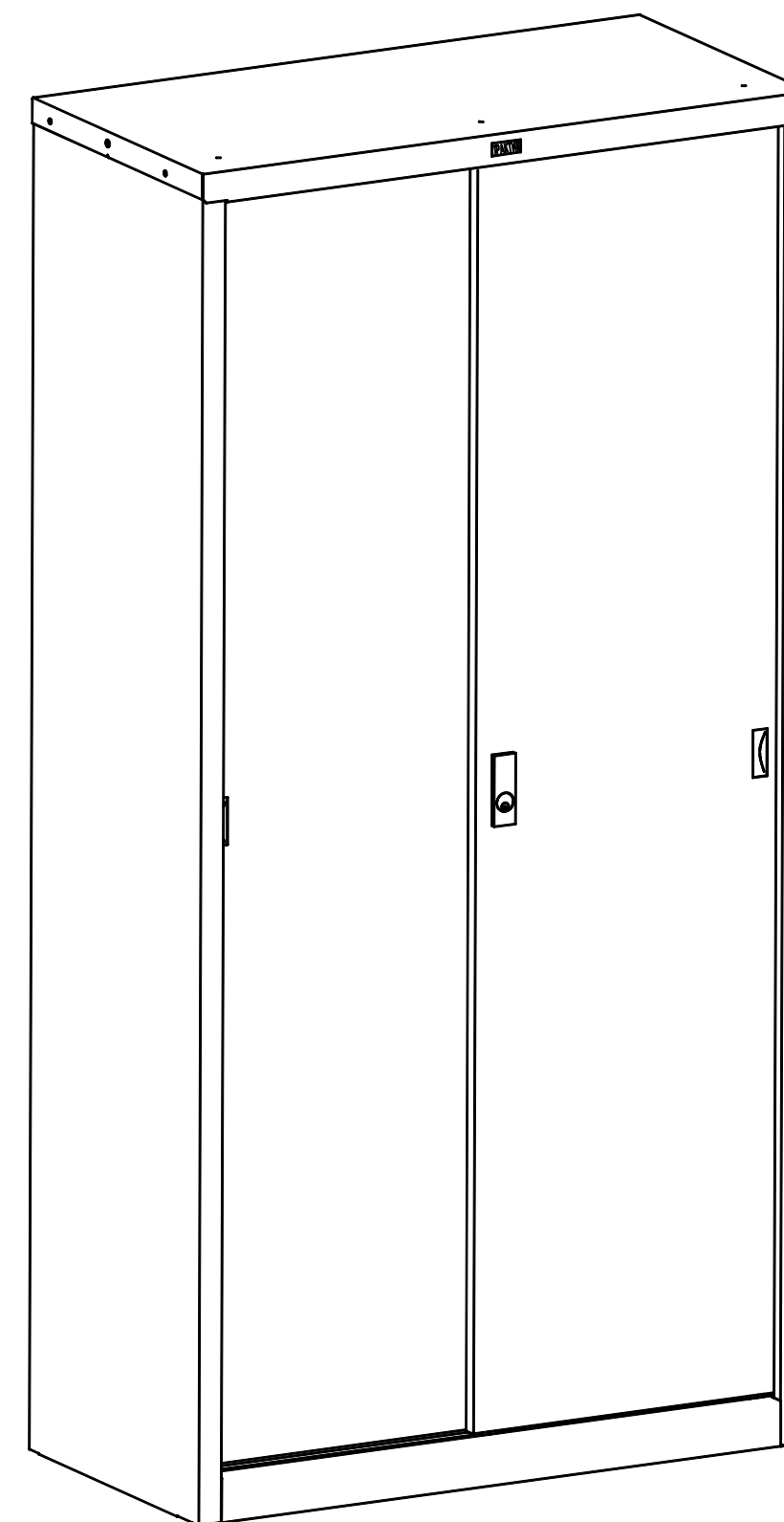
5. Пункты инструкции обозначенные символом  обязательны к исполнению.

Рекомендации по эксплуатации тамбурного шкафа для документов

1. Установку шкафа следует производить на ровной горизонтальной поверхности.
2. Если необходимо выставите уровень шкафа с помощью подкладных пластин
3. Навеску дверей рекомендуется производить непосредственно по месту эксплуатации шкафа.
4. Загрузку шкафа (документами и т.п.) следует начинать с нижней части шкафа.
5. Рекомендуется распределять груз по поверхности полок шкафа по возможности равномерно для равномерной загрузки крепежных элементов.
6. Избегайте попадания в направляющие каналы посторонних предметов.

Примечания

1. Возможны конструктивные изменения, не учтенные в данной инструкции.



ПРОМЕТ 2009г.

1 **Стенка задняя левая** x 4

Стенка задняя правая

2 **Выступы задних стенок после установки основания отогнуть**

Основание

3 **Стенка боковая левая** x 12

Стенка боковая правая

4

5 **Выступы порога вставлять в пазы боковых стенок поочередно!**

Порог

6 **Зафиксировать порог на корпусе шкафа при помощи 4-х винтов после чего перевести корпус шкафа в вертикальное положение**

7 **Внимание: для фиксации алюминиевого профиля на основании использовать винты с потайной головкой**

Разрез крыши

Крыша

Уголок

Стенка (боковая/задняя)

Разрез порога

Порог

Внешний направляющий канал

Внутренний направляющий канал

Алюминиевый профиль

1 Алюминиевый профиль

8 **Для обеспечения жесткости конструкции шкафа зафиксировать крышку на боковых стенках при помощи 2-х винтов**

Направляющий профиль

Винт

9 **роликовые подвесы**

Для навески раздвижных дверей шкафа необходимо завести роликовые подвесы в направляющие профили, расположенные под крышкой шкафа, по два подвеса в каждый направляющий профиль. Для удобства дальнейшей сборки, перед установкой подвесов, в каждый из них, рекомендуется на несколько оборотов ввернуть регулировочный винт М5х20 (с потайной головкой).

При навеске и регулировке дверей, если потребуется наступать на дно шкафа, будьте аккуратны, так как дно шкафа рассчитано на распределенную нагрузку до 60кг.

Перед установкой дверей убедитесь в наличии установленных антифрикционных пластиковых втулок на выступах, имеющих на нижнем торце каждой из дверей.

Установку дверей необходимо начинать с внешней двери, оснащенной замковым устройством для чего установленные ранее подвесы необходимо развести по краям направляющих профилей, слегка наклонив ее верхнюю часть в сторону задней стенки. Установить дверь нижними выступами во внешний направляющий канал и привести дверь в вертикальное положение, завести подвесы за дверь и зафиксировать их на двери при помощи винта и П-образной вставки (см. рис.1-4)

1

П-образная вставка

2 **Роликовый подвес**

3

Регулировочный винт

4

Фиксирующий винт

10 **Аналогичным образом производится навеска внутренней двери**